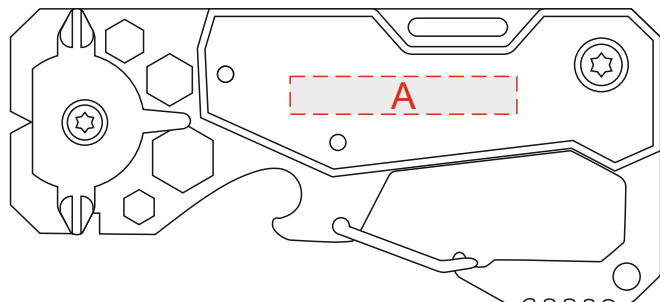
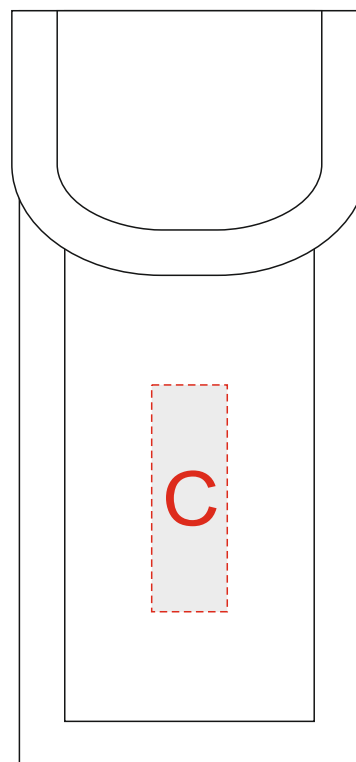
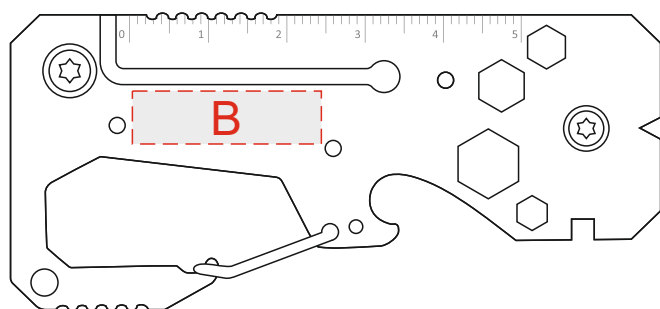


сторона 1



сторона 2



A	Вид нанесения	Макс площадь (Ш*В)
	Тампопечать	30x5мм

B	Вид нанесения	Макс площадь (Ш*В)
	Гравировка	25x7мм

C	Вид нанесения	Макс площадь (Ш*В)
	Термотрансфер	10x30мм

