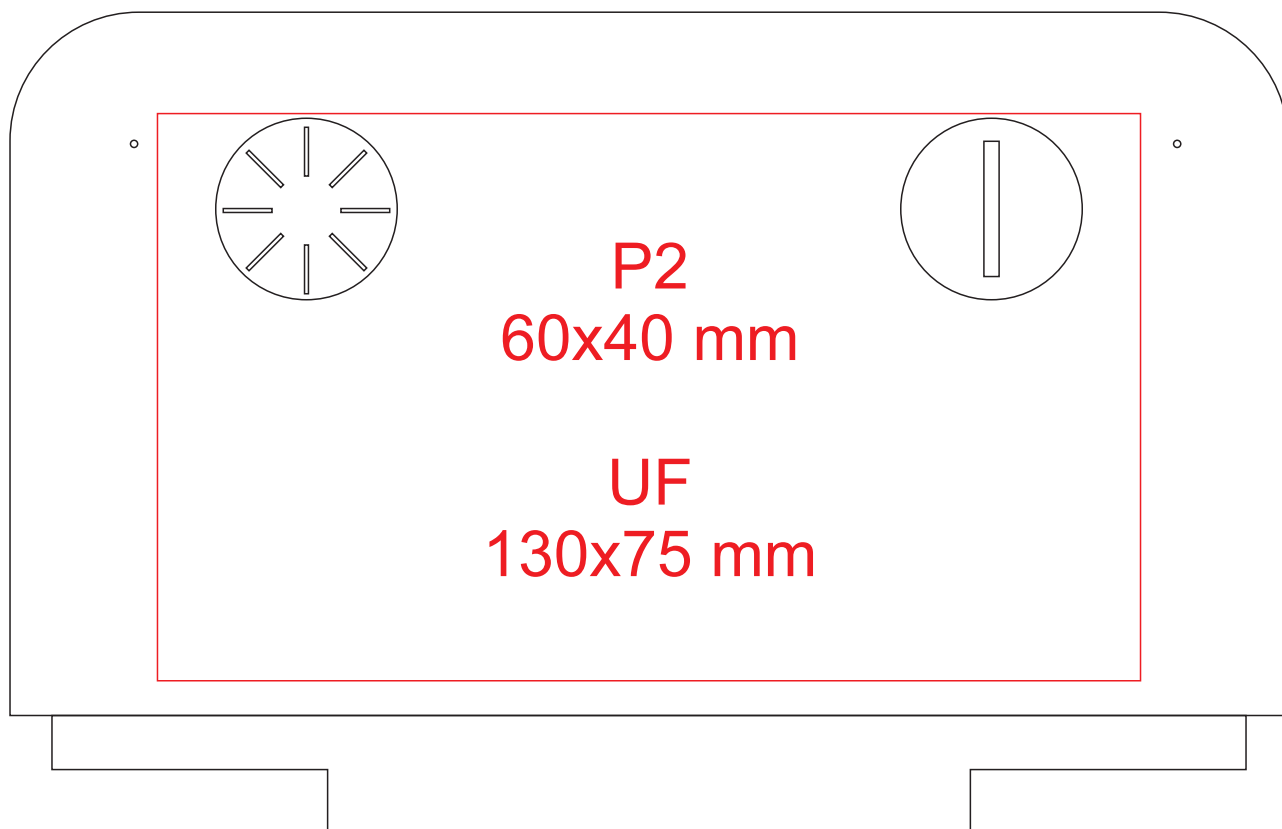


9611

Оборотная сторона



Нанесение не должно попадать на технические заглушки

