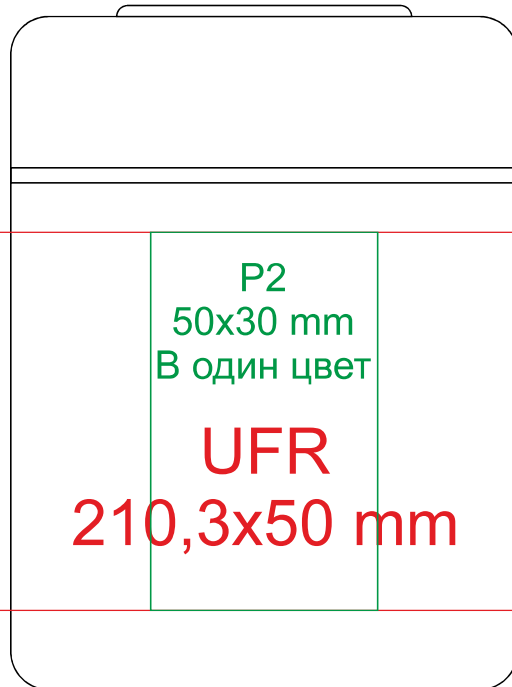


7446-1

Центровка UFR невозможна



Допустима погрешность при центровке UF на плоскости +/- 3мм

