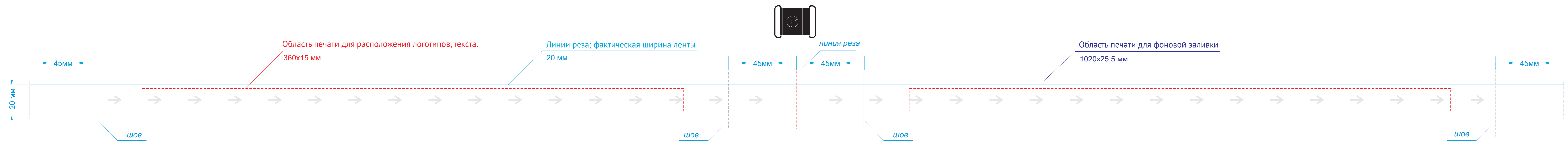
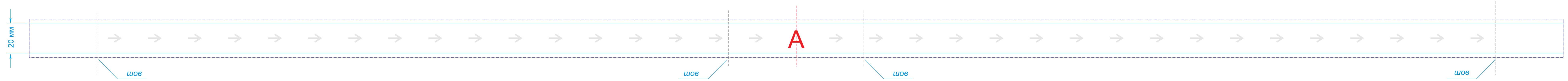


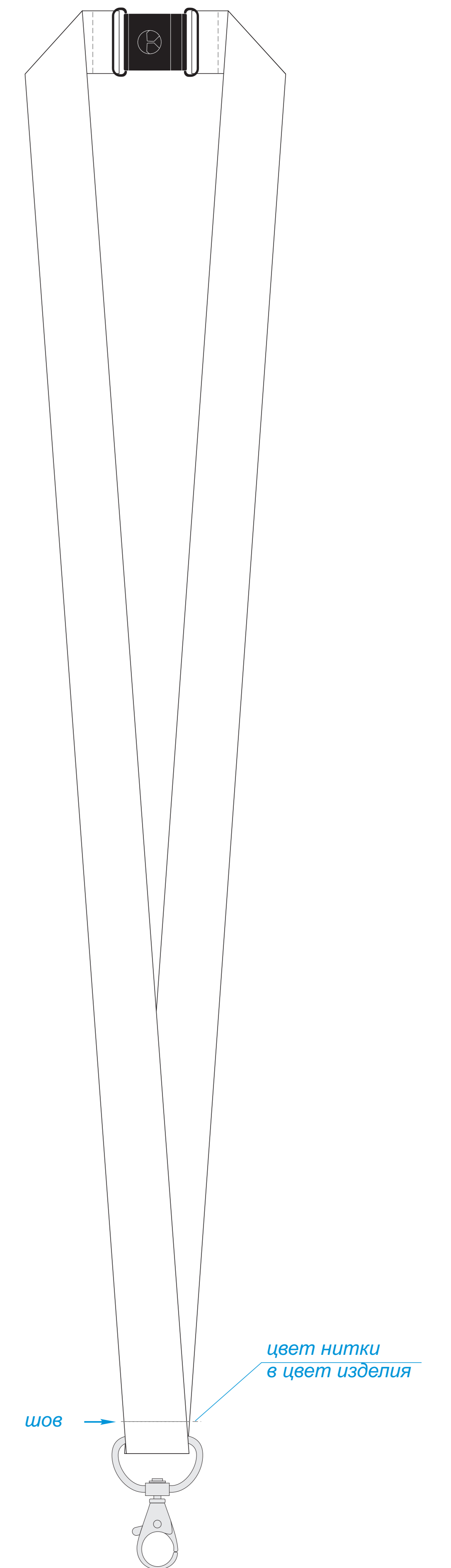
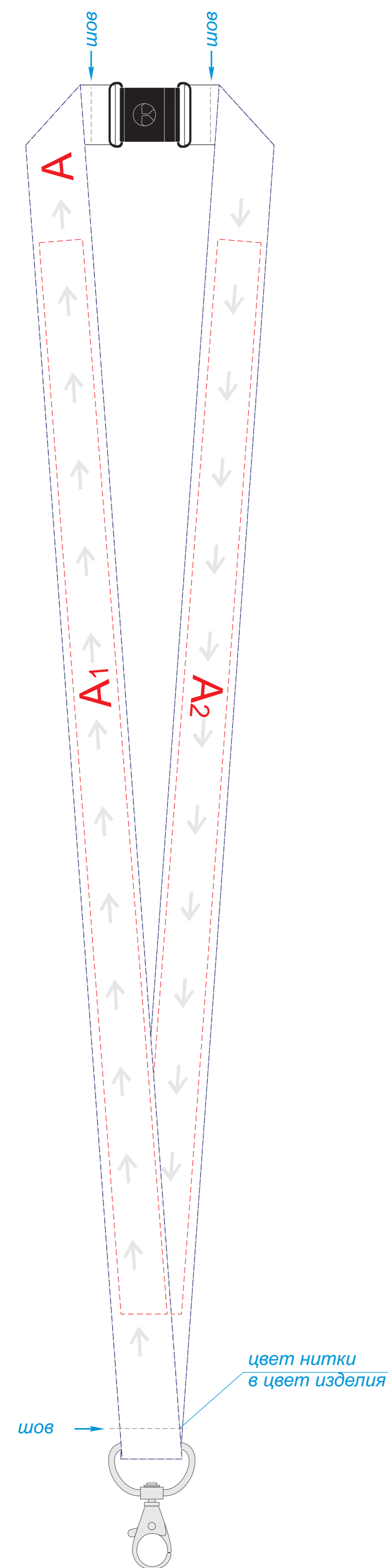
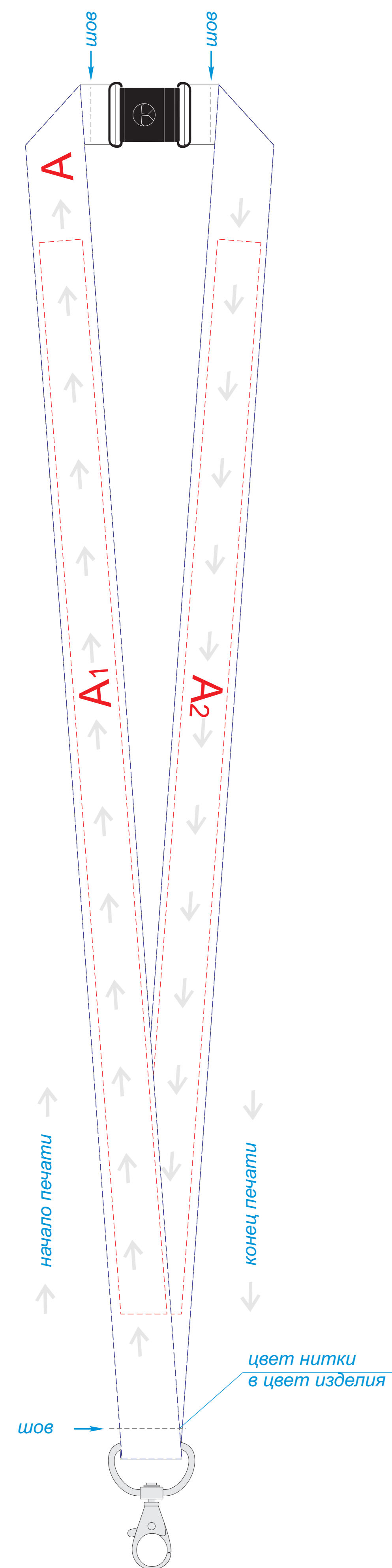
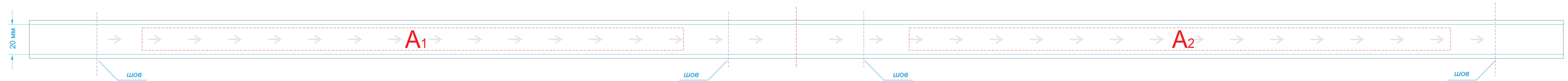
вид общий в раскрое



образец для фоновой запечатки



образец для текста и логотипов



Внимание! Печать на изделии возможна только с одной стороны.

A	Вид нанесения	Макс площадь (Ш*В)
	Сублимация (фоновая запечатка)	1020x25,5мм
	Сублимация (для текста и логотипов)	360x15мм